



## Hocheffiziente Gabellichtschraken zur Erfassung von Multi-Layer und Etikettenerkennung

- Erfassung von Mehrschichtetiketten
- Minimale Etikettenlücke von 0,5 mm
- 5 mm Gabelbreite
- 50 mm Gabeltiefe
- Dynamische oder statische Einstellung durch Teach-In
- 12 kHz Schaltfrequenz
- Kompaktes und robustes Gehäuse, IP65
- M8-Stecker oder 2m-Anschlusskabel
- PNP- oder NPN-Ausgänge

### ANWENDUNGEN

- Prozess- und Verpackungsmaschinen
- Automatische Etikettiermaschinen



SENSOREN



SR23		
Gabelbreite		5 mm
Gabeltiefe		50 mm
Schaltfrequenz		12 kHz
Sender		IR-LED
Einstellung		Statisch oder dynamisch; SET-Taste
Stromversorgung	Vdc	10...30 Vdc
	Vac	
	Vac/dc	
Ausgang	PNP	▪
	NPN	▪
	NPN/PNP	
	Relais	
	weiterer	
Anschluss	Kabel	2 m Kabel, 4-adrig
	Stecker	M8-Steck., 4-polig
	Anschlusslitze	
Ungefähre Abmessungen (mm)		30x63x10
Gehäusematerial		Aluminium (Zama) [Körper]; Kunststoff(PBT) [oben]
Schutzart		IP65

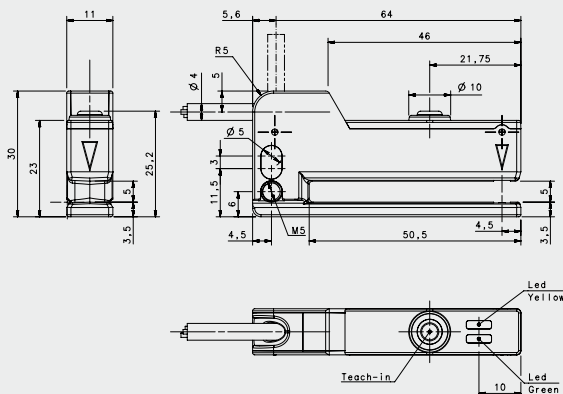
## TECHNISCHE DATEN

Spannungsversorgung	10 ... 30 Vdc
Spannungsspitze	Max. 2 Vpp
Stromaufnahme (ohne Last)	30 mA max.
Ausgangsspannung	100 mA max.
Sender	Infrarot 850 nm
Gabelbreite	5 mm
Gabeltiefe	50 mm
Minimale Etikettenbreite	0,5...2 mm*
Minimaler Abstand zwischen Etiketten	0,5...2 mm*
Einstellung	EINSTELLUNGS-Drucktaste
Geschwindigkeit des Förderbandes während des Einstellvorgangs	≤ 20 m/min (30 cm/s)
Anzeigen	READY-LED (grün), AUSGANG-LED (gelb)
Reaktionszeit	Max. 40 µs
Schaltfrequenz	12 kHz max.
Sendefrequenz	50 kHz moduliertes Licht
Ausgang	PNP- oder NPN-
Anschluss	M8-Stecker 4-polig, 2 m Kabel 4-adrig
Durchschlagfestigkeit	500 Vac 1 Min zwischen Elektronik und Gehäuse
Isolationswiderstand	> 20 MΩ, 500 Vdc zwischen Elektronik und Gehäuse
Gehäusematerial	Aluminium (Zama)
Abdeckwerkstoff	PBT
Linsenmaterial	PC
Schutzart	IP65
Betriebstemperatur	-20 ... 55°C
Lagerungstemperatur	-20 ... 70°C
Gewicht	85 g Kabel-Version; 46 g M8-Stecker-Version

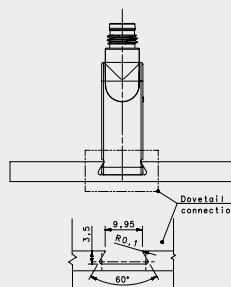
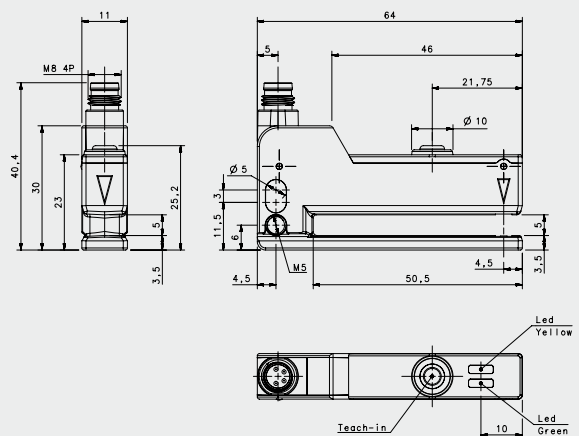
\*Abhängig vom Transparenz-Grad der Etikettenunterlage

## ABMESSUNGEN

### KABEL



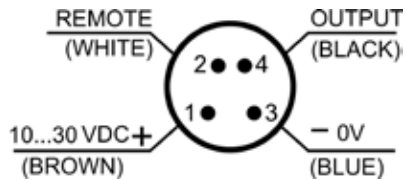
### M8-STECKER



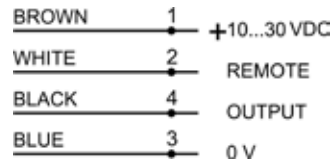
**BEFESTIGUNG FÜR DIE SCHWALBENSCHANZBEFESTIGUNG**

## ANSCHLUSS

M8-STECKER



KABEL



		STECKER	KABEL
1	Braun	10...30 Vdc	
2	Weiß	Remote-Eingang	
3	Blau	0 V	
4	Schwarz	AUSGABE	

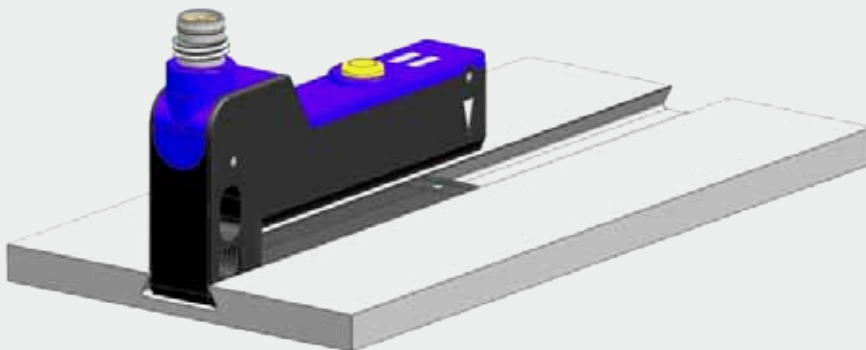
## EINSTELLUNGEN

Durch das Verwenden der SET-Taste und/oder des Remote-Eingangs kann man verschiedene Aufgaben durchführen, wie zum Beispiel die Einstellung der Schaltschwelle zwischen Träger und Etikett. Ebenso die Bestätigung oder die Rücksetzung der Einstellungen sowie die Aktivierung der Tastensperre.

Die Sensoreinstellungen zur korrekten Etikettenerfassung können statisch oder dynamisch erfolgen.

Die statische Erfassung sollte manuell erfolgen, indem das Etikett quer zur Sensoröffnung bewegt wird. Zuerst mit dem Etikett und dann mit dem Träger oder umgekehrt. Dabei muss bei jedem Schritt die SET-Taste betätigt und die erfolgreiche Erfassung mit Hilfe der LED-Anzeigen überprüft werden.

Die dynamische Erfassung kann auch bei laufender Maschine durchgeführt werden, indem man durch das Betätigen der SET-Taste oder den Remote-Eingang in den Vorgang eingreift und 3 bis 8 Etiketten bei einer maximalen Geschwindigkeit vorbeiführt. Die Betätigung der SET-Taste für ca. 7 Sekunden ermöglicht die Umschaltung zwischen hell und dunkel. Im Fall einer fehlgeschlagenen Prozedur ist es möglich, das Gerät durch 12 Sekunden langes Betätigen der Taste wieder auf die Werkseinstellung zurückzusetzen.



Die SR23 wurde in einem innovativen Gehäuse entworfen, das zusätzlich zu den Standardbefestigungen mittels Gewindebohrung und/oder Durchgangsbohrungen auch für die Schwalbenschanzbefestigung geeignet ist.

## MODELLAUSWAHL UND BESTELLINFORMATIONEN

OPTISCHE FUNKTIONEN	ANSCHLUSS	AUSGANG	BESCHREIBUNG	BESTELLN.R.
Gabellichtschrake	2 m Kabel 4-adrig	PNP	SR23-2-IR-PH	953161000
		NPN	SR23-2-IR-NH	953161020
	M8-Stecker 4-polig	PNP	SR23-5-IR-PH	953161010
		NPN	SR23-5-IR-NH	953161030

## KABEL

TYP	ANZ. d. POLE	UMMANTELUNG	LÄNGE	BESCHREIBUNG	BESTELLN.R.
M8-Stecker (Axial)	4-polig	Grau, PVC	3 m	CS-B1-02-G-03	95A251420
			5 m	CS-B1-02-G-05	95A251430
			7 m	CS-B1-02-G-07	95A251440
			10 m	CS-B1-02-G-10	95A251480
		P.U.R.	2 m	CS-B1-02-R-02	95A251500
			5 m	CS-B1-02-R-05	95A251520
M8-Stecker (Radial 90°)	4-polig	Grau, PVC	3 m	CS-B2-02-G-03	95A251450
			5 m	CS-B2-02-G-05	95A251460
			7 m	CS-B2-02-G-07	95A251470
		P.U.R.	5 m	CS-B2-02-R-05	95ACC2110