



SSAP シリーズ

水・油・空気

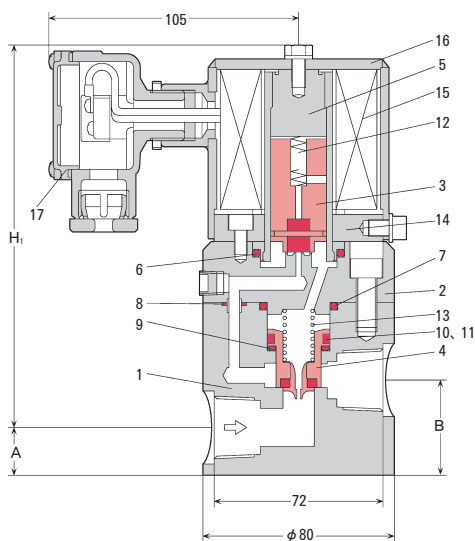
超高压用パイロット型電磁弁

Ultra High Pressure Type Solenoid Valve

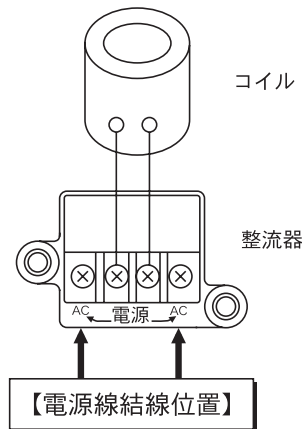
2WAY

動作(Operation) :
通電時開型(Normally Closed)

- 超高压20MPaまで使用出来る大流量電磁弁です。
- Ultra high pressure and big flow rate valve used up to 20MPa.



■ 結線図 Wiring Chart



■ 主要部品表 Main Parts List

No.	名称 Name of Parts	材質 Materials
1	ボデー Valve Body	SUS304
2	バルブボネット Valve Bonnet	SUS304
3	プランジャー Plunger	SUS410+PTFE
4	メインバルブAss'y Main Valve Ass'y	SUS403+PTFE
5	パッキンAss'y Packless Ass'y	SUS410+SUS304
6	パッキン Packing	FKM
7	ボデーパッキン Body Packing	FKM
8	バイパスチューブパッキン By-Pass Tube Packing	FKM
9	メインバルブパッキン Main Valve Packing	FKM
10	ブレンリング Seal Ring	PTFE
11	テンションリング Tension Ring	SUS304
12	プランジャースプリング Plunger Spring	SUS304
13	メインバルブスプリング Main Valve Spring	SUS304
14	セットプレート Set Plate	S15C
15	コイル Coil	PEW
16	コイルボネット Coil Bonnet	SPC+塗装 (Coating)
17	整流器内蔵型ターミナルボックス Terminal Box that fits inside Rectifier	組立品

■ 共通仕様 Common Specification

項目 Item	内容 Description
流体 Fluid	水 油 空気 ガス Water Oil Air Gas
流体温度 Fluid Temperature	MAX70°C
電源 Power Source	AC100V 50/60Hz, AC110V 60Hz or AC200V 50/60Hz, AC220V 60Hz
絶縁種別 Class	H class
流体粘度 Fluid Viscosity	50mm ² /s (50cst)
取付姿勢 Installation	鉛直±90° A Coil Vertical ±90°
動作 Operation	通電時開型 Normally Closed
周囲温度・湿度 Ambient Temp./Humidity	0~50°C RH90%以下
オプション Option	防滴、その他の電源 Drip-proof Type, Other above Power Source
付属品 Accessories	整流器内蔵型ターミナルボックス (DC コイル使用のため) Terminal Box that fits inside Rectifier

■ 製品の型式記号 Model Type

SSAP-□□GUKD

シリーズ 口径

オプション

D : 整流器内蔵型ターミナルボックス
M : 防滴 J : ターミナルボックス

流体

W : 水 A : 油 G : 空気・ガス

■ 仕様 Valve Specification

型式 Model	接続 Connection		オリフィス Orifice φ [mm]	コイル Coil No.	最低作動差圧 Min.Operating Pressure ΔP [MPa]	使用圧力範囲 Pressure Range [MPa]	皮相電力 Apparent Power [VA±10%]	Cv値 Cv Value	寸法 [mm] Dimensions			質量 Weight [kg]
	口径 Size	形状 Type							H	A	B	
SSAP-8	1/4	ネジ込 Rc	8	4.0	0.2	0.2~20	29	1.0	153	15	28	5.0
SSAP-12	3/8								153	15	28	5.0
SSAP-15	1/2		160					20	40	5.0		
SSAP-20	3/4		160					20	40	5.0		
SSAP-25	1		170					23	40	5.0		